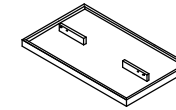
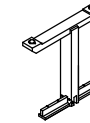


# HH脚・ZH脚 組立図

## 必要部品



・天板 ……1枚  
(裏面幕板2本付き)



・脚 ……2脚



・GB六角化粧ボルト (50mm) ……4本

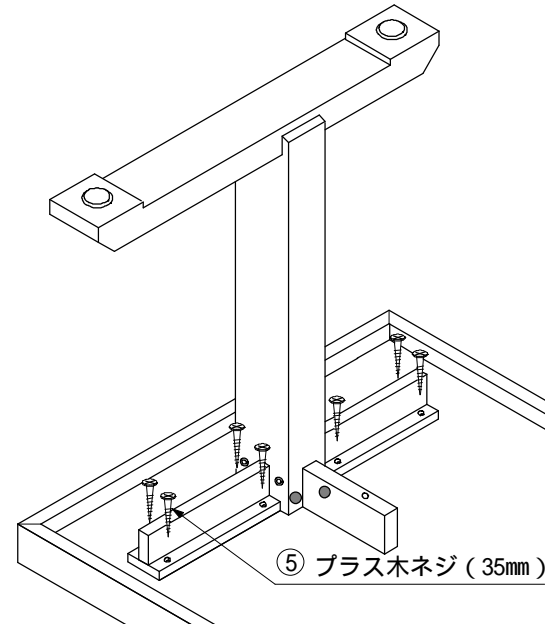
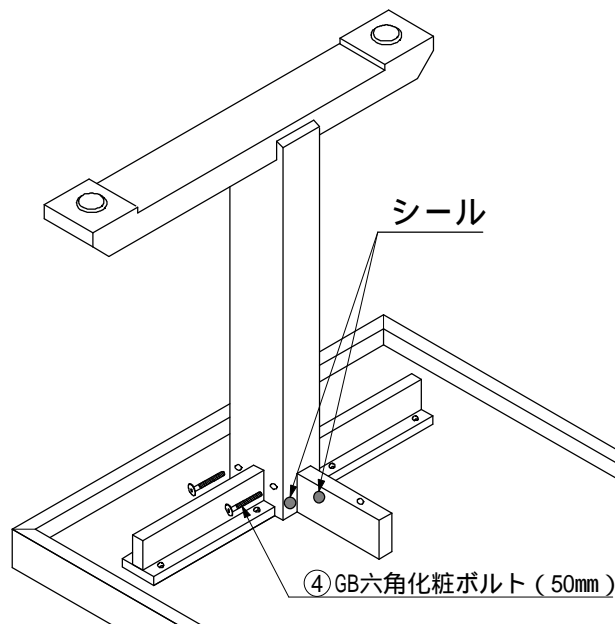
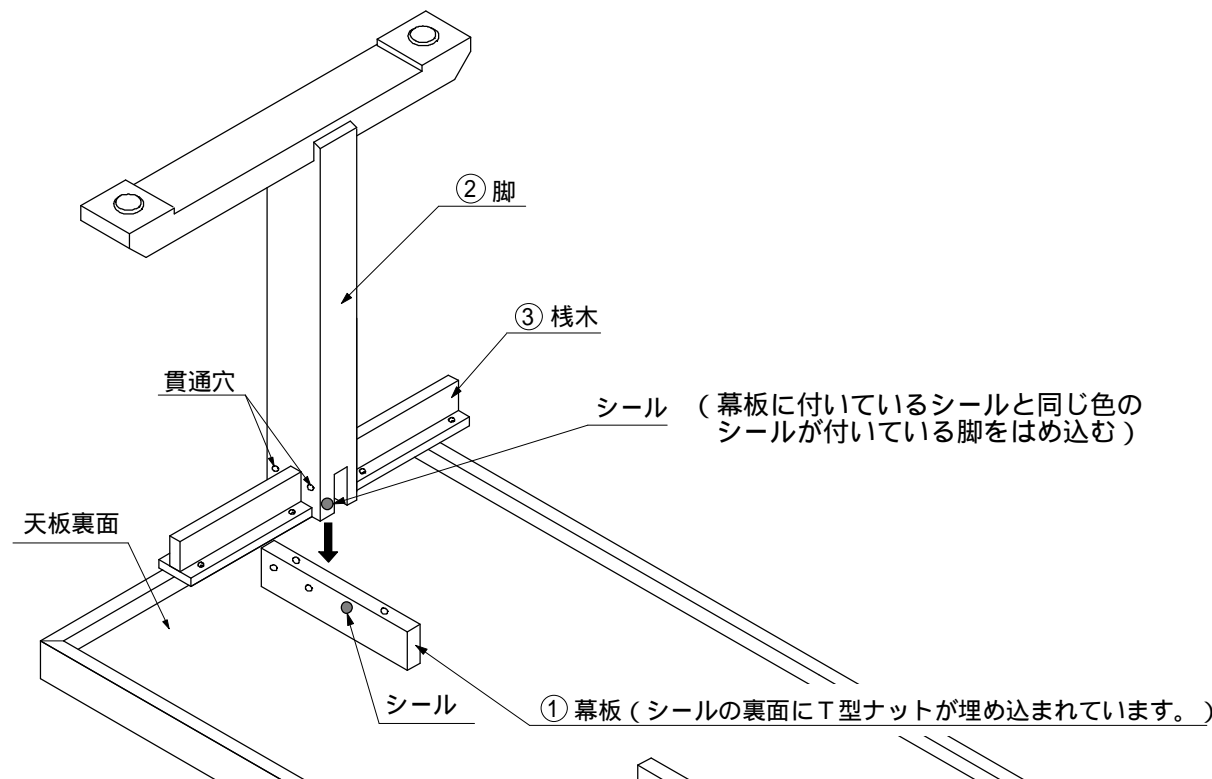


・プラス木ネジ (35mm) ……16本

## 組立て方法

- 1 天板に固定された①幕板に②脚をはめ込みます。脚のみを単品でご購入の場合は、35mmプラス木ネジを使用して、幕板を天板裏面に固定してください。  
 (幕板と脚の栈木にはシールが付いています。シールは2色(赤・黄)ありますので、幕板・栈木とも同じ色のシールを合わせてセットします。)
- 2 ④50mmGB六角化粧ボルトを脚部側面貫通穴より幕板ツメ付きナット埋め込み穴に差し込み、六角レンチで軽く固定します。
- 3 ⑤35mmプラス木ネジを栈木上面の貫通穴より差し込み、天板にプラスドライバーで軽く固定します。
- 4 全てのボルト・木ネジを強く締め付け固定して下さい。

ゆるんだときは、増し締めして下さい。



⑥

2

3